



نوع مقاله: پژوهشی

فصلنامه چشم انداز شهرهای آینده

www.jvfc.ir

دوره چهارم، شماره چهارم، پیاپی (۱۶)، زمستان ۱۴۰۲

صص ۷۹-۵۹

تدوین سناریوی توسعه انرژی‌های تجدید پذیر در کلان‌شهر اهواز

حسین عبادی، دانشجوی دکتری جغرافیا و برنامه ریزی شهری دانشگاه شهید چمران اهواز، اهواز، ایران.
مسعود صفایی پور: استاد گروه جغرافیا و برنامه ریزی شهری دانشگاه شهید چمران اهواز، اهواز، ایران.^۱
مصطفی محمدی ده چشمه: دانشیار گروه جغرافیا و برنامه ریزی شهری دانشگاه شهید چمران اهواز، اهواز، ایران
ناهید سجادیان: استاد گروه جغرافیا و برنامه ریزی شهری دانشگاه شهید چمران اهواز، اهواز، ایران.

تاریخ پذیرش: ۱۴۰۲/۰۷/۰۳

تاریخ دریافت: ۱۴۰۲/۰۵/۲۸

چکیده

با توجه به کاهش سوخت‌های فسیلی و افزایش دی‌اکسید کربن ناشی از این سوخت‌ها انتقال به انرژی‌های تجدید پذیر و کم‌کربن امری اجتناب‌ناپذیر است. در همین راستا ظرفیت بالای شهر اهواز در راستای توسعه انواع انرژی‌های تجدید پذیر می‌توان دستیابی به این نوع انرژی‌های را محقق کرد که نه تنها باعث کاهش مصرف انرژی و هزینه‌ها، بلکه منجر به محیطی پاک‌تر و پایدارتر می‌گردد. از این رو هدف مقاله حاضر سناریونویسی توسعه انرژی‌های تجدید پذیر در کلان‌شهر اهواز است. پژوهش حاضر از لحاظ هدف کاربردی و از لحاظ روش، پیمایشی و توصیفی - تحلیلی هست. اطلاعات لازم به صورت اسنادی، کتابخانه‌ای و میدانی (پرسشنامه و مصاحبه) جمع‌آوری شد. جامعه آماری پژوهش حاضر را خبرگان حوزه‌های شهر و انرژی تشکیل می‌دهد شیوه نمونه‌گیری در این پژوهش، نمونه‌گیری طبقه‌ای متناسب با حجم می‌باشد. همچنین روش آنالیز هم کمی بوده که از سناریونویسی می‌زارد استفاده شد. نتایج نشان می‌دهد مجموع امتیاز سناریوهای سازگار یا به عبارتی تأثیر کل سناریوها ۱۲۶ است که نتایج اهمیت آن‌ها نشان می‌دهد سناریوهای توسعه مزارع انرژی خورشیدی جهت تأمین انرژی، توسعه انرژی خورشیدی در محدوده صنایع، توسعه پنل‌های خورشیدی در سطح ادارات و سازمانها، توسعه پنل‌های خورشیدی در سطح مناطق مسکونی بیشترین سازگاری و سناریوی ادامه استفاده از سوخت‌های فسیلی جهت تولید انرژی و توسعه و تأسیس نیروگاه‌های هسته‌ای در منطقه کمترین سازگاری را برای توسعه در سطح شهر اهواز دارند.

واژگان کلیدی: سناریونویسی، انرژی‌های تجدید پذیر، سناریونویسی ویزارد، اهواز

۱- مسئول مکاتبات: Safaee_p@scu.ac.ir

*: این مقاله مستخرج از رساله دکتری با عنوان آینده‌پژوهی توسعه انرژی‌های تجدید پذیر با رویکرد پدافند غیرعامل: مطالعه موردی شهر اهواز در دانشگاه شهید چمران اهواز است.

مقدمه

با توجه به کاهش سوخت‌های فسیلی، افزایش قیمت و آلودگی ناشی از این نوع سوخت‌ها، انرژی‌های تجدید پذیر به‌عنوان یک رویکرد پایدار برای جبران این مشکلات به‌عنوان یکی از عوامل اصلی تأمین انرژی و پیشبرد انتقال به انرژی کم‌کربن ظاهر شده است. این رویکرد نشان‌دهنده یک تغییر مهم به سمت عرضه انرژی مقرون‌به‌صرفه، قابل‌اعتماد، پایدار، غیرمتمرکز و پاک است (Herbst and Grant-Smith, 2020). بنابراین ایجاد اقدامات کاهش‌دهنده کربن مستلزم آن است که صریحاً به‌عنوان یک اولویت شناخته شود (Aonvery, 2021). چراکه در قرن ۲۱ سیاست‌های جهانی جهت کاهش آلاینده‌های محیطی معتقد به اقتصاد کم‌کربن و توسعه انرژی‌های تجدید پذیر هستند که منجر به کاهش گازهای گلخانه‌ای و صرفه‌جویی در انرژی می‌شود (Wu et al., 2018). در همین راستا اتحادیه اروپا به‌منظور دستیابی به انرژی‌های تجدید پذیر بسته انرژی پاک را در اختیار کشورهای وابسته قرار داده است. این بسته مجموعه‌ای از هشت آیین‌نامه و دستورالعمل است که سیاست‌های انرژی اروپا را در آینده شکل خواهد داد. اهداف این بسته عبارتند از کاهش ۴۰ درصدی گازهای گلخانه‌ای، استفاده ۳۲ درصد برق ناشی از انرژی‌های تجدید پذیر و بهبود ۳۲٫۵٪ از میزان بهره‌وری انرژی تا سال ۲۰۳۰ است (MonAeAAhi, et al., 2020). محققان دانشگاه استنفورد آمریکا و چندین دانشگاه اروپایی با همکاری یکدیگر نقشه راهی را طراحی کرده‌اند که می‌تواند ۱۳۹ کشور جهان را تا سال ۲۰۵۰ به هدف بلندپروازانه تأمین ۱۰۰ درصد انرژی موردنیازشان از طریق منابع تجدید پذیر رهنمون سازد (اتاق بازرگانی صنایع معادن و کشاورزی ایران ۱۳۹۶). تأمین پایدار انرژی موردنیاز کشور برای حفظ منافع ملی، رفاه اجتماعی و رشد اقتصادی، بهبود سیاست‌گذاری و مدیریت انرژی، ارتقای جایگاه بین‌المللی انرژی و امنیت ملی، افزایش کیفی کارایی اقتصادی و کاهش شدت مصرف انرژی همچنین توسعه انرژی کشور با رویکرد ملاحظاتی زیست‌محیطی، از اهداف کلان تدوین سند راهبردی انرژی کشور است که بر مبنای این اهداف راهبردی این سند نیز طراحی و تنظیم شده است. سند راهبردی ملی انرژی به‌عنوان نقشه راه تدوین و اجرای طرح جامع انرژی در کشور است و تدوین این طرح یکی از اقدامات مهم وزارت نفت باهدف ترسیم آینده انرژی در یک دوره ۲۵ ساله است (انجمن انرژی‌های تجدید پذیر ایران، ۱۴۰۱). اهواز با جمعیتی قریب به ۱٫۵ میلیون نفر با چالش تأمین نیازهای روزافزون انرژی و درعین حال کاهش اثرات سوء مصرف سوخت فسیلی مواجه است. در راستای رفع این نگرانی‌ها اهمیت انتقال به منابع انرژی تجدید پذیر باهدف ایجاد آینده‌ای پایدار و سبزتر ضروری است. سناریونویسی نقشی محوری در شکل دادن به توسعه انرژی‌های تجدید پذیر در اهواز ایفا می‌نماید و یک چارچوب استراتژیک برای هدایت تصمیمات سیاست‌گذاری، اولویت‌های سرمایه‌گذاری و پیشرفت‌های تکنولوژیکی فراهم می‌نماید. این مقاله به بررسی اهمیت سناریونویسی و پتانسیل آن برای تبدیل اهواز به قطب نوآوری در انرژی‌های تجدید پذیر می‌پردازد. اهواز پتانسیل زیادی برای توسعه انرژی‌های نو دارد. با توجه به ظرفیت بالای این شهر در راستای توسعه انرژی‌های تجدید پذیر می‌توان دستیابی به این نوع انرژی‌های پاک را محقق کرد که نه تنها باعث کاهش مصرف انرژی و هزینه‌ها می‌شود، بلکه منجر به محیطی پاک‌تر و پایدارتر می‌شود. از این رو هدف مقاله حاضر تدوین سناریوی توسعه انرژی‌های تجدید پذیر در کلان‌شهر اهواز است.

مطالعات زیادی در مورد توسعه انرژی‌های تجدید پذیر انجام شده است که مقایسه این پژوهش یا پیشینه آن نشان می‌دهد که تفاوت و اشتراک بین آن‌ها وجود دارد. به‌طوری‌که پژوهش کاظمیان و همکاران (۱۳۹۷) در راستای زیست پذیر کردن شهرها انجام شده است که هدف آن کاهش آلاینده‌های شهر تهران هست. این پژوهش با مقاله موجود از دیدگاه پستوانه نظری دارای اشتراک است چراکه نظریات توسعه پایدار و پایداری زیست‌محیطی و کاهش آلاینده‌های شهری در آن به‌عنوان الزامات توسعه انرژی‌های تجدید پذیر مورد توجه است. اما تفاوت آن از ابعاد مختلفی مورد بحث و بررسی است به‌طوری‌که

از نظر قلمرو مکانی اهواز و تهران دارای دو محیط جغرافیایی کاملاً مجزا هم از نظر سیاسی، اقتصادی، اجتماعی و طبیعی است. دوم روش تحلیل آن است که آن‌ها از روش‌های اقتصادسنجی استفاده کردند اما این مقاله از روش‌های آینده‌پژوهی به خصوص سناریونویسی ویزارد استفاده کرده است. در پژوهش باوقار و همکاران (۱۳۹۷) وجه تمایز از نظر قلمرو مکانی است آن‌ها پژوهش خود را در شهر هرمزگان انجام داده‌اند که این شهر با اهواز از نظر اقلیمی تفاوت چندانی ندارد اما در سایر ابعاد دارای تفاوت‌هایی است. حسینی علی آباد و همکاران (۱۳۹۸) رایگان و همکاران (۱۴۰۰) نیز با این پژوهش دارای وجه اشتراک است به طوری که به ترتیب از نظر توجه به انرژی خورشیدی در مقیاس ساختمان توسعه نیروگاه‌های بیوگاز در صنایع توجه به روش‌های معابر عمومی با استفاده از پنل‌های خورشیدی، تعیین زاویه بهینه خورشید در اقلیم‌های گرم و مرطوب دارای وجه اشتراک است. آن‌گونه که این تحقیقات نشان می‌دهد توجه به انرژی خورشیدی نسبت به سایر انرژی‌های تجدید پذیر بیشتر است و سایر انواع انرژی‌های تجدید پذیر بر اساس پیشینه موجود به نسبت کمتری مورد توجه بوده است. تحقیق بویوک اوزگان و گولریوز (۲۰۱۶) نیز از لحاظ روش با این پژوهش متفاوت است زیرا آن‌ها از روش‌های آزمایشگاهی استفاده کردند اما این پژوهش از روش‌های آماری استفاده کرده است. تحقیق بنست (۲۰۱۷) نیز با این پژوهش از نظر شاخص شناسی اشتراک دارد زیرا روی آوردن به منابع تجدید ناپذیر یکی از سناریوهای ضعیف این پژوهش (تداوم استفاده از انرژی‌های فسیلی در شهر اهواز) می‌باشد. اما ایشان بر اساس دوره‌های زمانی چنین کاری را انجام داده است و این رساله سناریوها را با توجه به وضع موجود شهر اهواز نگاشته شده است. کیم و همکاران (۲۰۱۸) لویتزچ و هانکا (۲۰۱۹) مورفوگا و همکاران (۲۰۲۱) به ترتیب از نظر استفاده از روش فازی با رویکرد تصمیم‌گیری چند معیاره با نگاهی به مزایای اقتصادی، توجه به فناوری‌های تولید انرژی و پشتوانه نظری زیست‌محیطی، استفاده از روش‌های میدانی (پرسش‌نامه و مصاحبه)، سرمایه‌گذاری بخش خصوصی و عمومی در ارتقا انرژی‌های تجدید پذیر از جمله مؤلفه‌هایی هستند که نشان از اشتراک این پژوهش با پیشینه پژوهش‌های نامبرده است.

این پژوهش به دلیل اینکه با رویکرد سناریونویسی به تحلیل انرژی‌های تجدید پذیر پرداخته است و با استفاده از مدل‌های تصمیم‌گیری به رتبه‌بندی این سناریوها و هم پیوندی که بین آینده‌پژوهی، انرژی‌های تجدید پذیر ایجاد می‌کند دارای نوآوری است همچنین در سطح شهر اهواز برای اولین بار چنین پژوهشی صورت پذیرفته است. لذا مواردی که در این خصوص قابل طرح است به شرح ذیل می‌باشد:

- ۱- هم پیوندی آینده‌پژوهی و انرژی‌های تجدید پذیر
- ۲- ارائه همسان شاخص‌های پژوهش به صورت طبقه‌بندی شده در ابعاد مختلف
- ۳- توجه به مسائل اجتماعی در مبحث توسعه انرژی‌های تجدید پذیر
- ۴- استفاده از سناریونویسی ویزارد در تدوین سناریوهای توسعه انرژی‌های تجدید پذیر شهر اهواز

مبانی نظری

آینده به طور دقیق و کامل قابل پیش‌بینی نیست چراکه همواره امکان ظهور پدیده‌های جدید و رویدادهای شگفت‌انگیزی وجود دارد که روندهای موجود را می‌شکنند و آن را غیرقابل پیش‌بینی می‌سازند. بنابراین کسی نمی‌تواند ادعا کند آینده را می‌داند. آینده باز است و مداخله بازیگران و نیروهای مختلف آن را شکل می‌دهند و آینده‌های بدیلی را به وجود می‌آورند. بنابراین در پارادایم نوین مطالعه آینده، آینده‌پژوهی دربرگیرنده مجموعه مطالعات منظم و سیستماتیک است که با بهره‌گیری از فن‌ها و روش‌های مختلف کمی و کیفی، به جای یک آینده، آینده‌های متکثر و بدیل را ارزیابی می‌کند. در این پارادایم آینده بسته نیست و آینده‌های بدیل می‌توانند وجود داشته باشند که هر یک از آن‌ها به صورت یک سناریو تعریف می‌شوند. بنابراین آنچه برای کنشگران اهمیت دارد، شناخت و یا پیش‌بینی یک آینده نیست، بلکه آمادگی پیدا کردن برای هر یک از آینده‌های باورکردنی، ممکن و محتمل است. آینده‌پژوهی مجموعه‌ای از روش‌ها و تکنیک‌های

مختلف کمی و کیفی را بکار می‌بندد تا بتواند طیفی از آینده‌های باورکردنی، ممکن، محتمل و مطلوب را ترسیم کند و تصمیم سازان را برای مواجهه با این آینده‌ها یاری دهد. مطالعات آینده‌پژوهی به دنبال این است که از طریق برآورد هر یک از آینده‌های بدیل، به تصمیم گیران و سیاست‌گذاران کمک کند تا درباره آینده‌ها به شکل نظام‌مند و جامع تفکر کنند. (اتاق بازرگانی صنایع و معادن تهران، ۱۳۹۳: ۴)

آینده‌نگری در انرژی یکی از مباحثی است که با توسعه پایدار و پیوستگی همه‌جانبه کشورهای جهان به یکدیگر ارتباطی ساختاری دارد. به عبارت دیگر، هیچ کشور جهان نمی‌تواند بدون عنایت به کل جهان سیاستی در بخش انرژی داشته باشد که آن سیاست را بهینه بداند. این پیوند تنگاتنگ از ارتباط مستقیم انرژی با محیط‌زیست، گستردگی نفوذ انرژی در اقتصاد زندگی جهان و در نتیجه جهانی بودن موضوع و سیاست‌های محیط‌زیست برمی‌خیزد. امروزه آینده‌پژوهان نوید فردایی را می‌دهند که در آن از یک سو تحولات بسیار گسترده‌ای رخ می‌دهد و از سوی دیگر آسایش زندگی دچار تزلزل و نابسامانی نمی‌شود، حتی از برخی از نظرها زندگی بهتر از گذشته می‌شود. انرژی‌های تجدید پذیر مدرن می‌توانند در چهار بخش مختلف جایگزین مناسبی برای انرژی‌های فسیلی و هسته‌ای باشند؛ تولید برق، گرمایش و سرمایش، سوخت مورد نیاز بخش حمل‌ونقل و خدمات تأمین انرژی مناطق روستایی یا دور از شبکه. استفاده از انرژی‌های تجدید پذیر در کاربردهای دیگر مانند آبشیرینکن (به ویژه استفاده از انرژی خورشیدی برای آبشیرین‌کن در مناطق خشک) و همچنین صنعت و معدن که نیازمند انرژی زیادی است و اغلب در مکان‌هایی دور از شبکه قرار دارد، رواج یافته است. تأثیر تمامی این پیشرفت‌ها بر میزان مشاغل بخش انرژی‌های تجدید پذیر بسته به کشور و فناوری متفاوت است اما در کل جهان تعداد افراد شاغل در صنایع مرتبط با انرژی‌های تجدید پذیر رو به افزایش است. (خلعتبری، ۸۸: ۵۶)

جغرافیای انرژی نشان می‌دهد که چگونه یک رویکرد جغرافیایی نسبت به انرژی می‌تواند به مسیرهای تصمیم‌گیری در حوزه‌های عدالت اجتماعی و محیط‌زیست کمک کند و بینش‌هایی را ارائه می‌کند که به حرکت جامعه بین‌المللی به سمت همکاری، ثبات و پایداری بیشتر کمک کند (Bouzarovski, 2017). این شاخه از جغرافیا مسائل زیر را به صورت کلان بررسی می‌کند:

۱. استفاده از نظریه اجتماعی - فضایی پیشرفته برای درک بهتر رابطه انرژی و جامعه؛
۲. ارزیابی‌های ژئوپولیتیکی و ژئواکونومیک (در حال تغییر) تجارت جهانی انرژی؛
۳. دیدگاه‌های جغرافیایی در مورد انتقال اجتماعی و فنی انرژی؛
۴. تصمیم‌گیری فضایی پیشرفته برای برنامه‌ریزی انرژی و اجرای فناوری‌های مرتبط با آن (Solomon, 2004). در همین راستا زیمیرر^۱ معتقد است جغرافیای انرژی زمینه‌های کلیدی نوظهوری برای تحقیقات انرژی ارائه می‌دهد که مسائل زیر را مورد بحث و بررسی قرار می‌دهد:
 ۱. رویکردهای جغرافیایی برای مدل‌سازی و ارزیابی انرژی
 ۲. تبیین و تحلیل مناظر سوخت فسیلی
 ۳. چشم‌اندازهای انرژی‌های تجدید پذیر
 ۴. چشم‌اندازهای مصرف انرژی
 ۵. وابستگی کشورهای مختلف به انرژی (Zimmerer, 2012).

سرفصل دیگری که در جغرافیای انرژی مطرح می‌شود پراکندگی است، بحث در مورد سیستم‌های انرژی پراکنده به‌گونه‌ای در حال تحول است که دامنه سیاست سنتی انرژی، به‌ویژه در مورد اولویت‌های توسعه شهری و منطقه‌ای و

¹. Zimmerer

جنبه‌های مشارکت جامعه را گسترش می‌دهد. در چنین رویکردی با یک دیدگاه چند مقیاسی، نقش این سازمان‌ها را ممکن است نوآوری در حاکمیت بازار انرژی فعلی، به‌عنوان بخشی از انتقال اجتماعی-مادی در بازار انرژی مورد بحث قرار دهد. مجموع عوامل سرزمینی، عوامل نهادی و رویکردها در تعامل کاربران و شهروندان از دیگر موضوعات این مبحث است (TriAariAo, 2018).

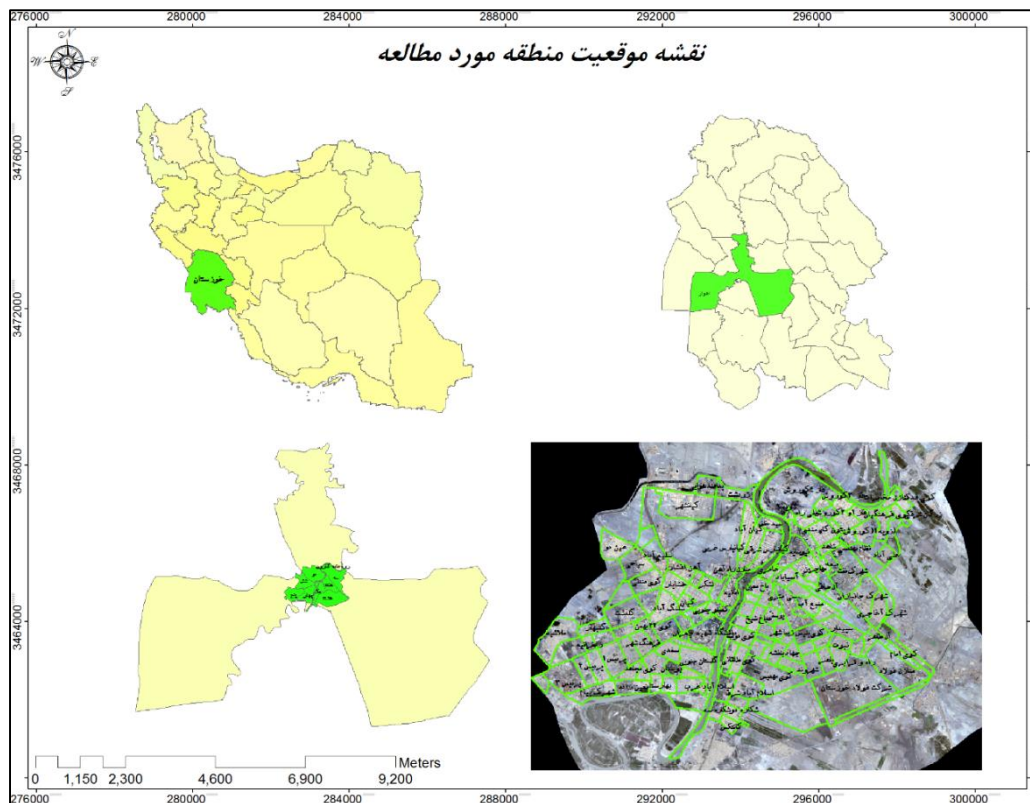
بنا بر آنچه گفته شد در قلمرو شهری انرژی تأثیر عمیقی بر تمام جنبه‌های فعالیت شهری دارد، از تغییر شکل توسعه تمدن اجتماعی تا امنیت و ثبات اقتصاد شهری وابسته به انرژی است. از قرن بیست و یکم، توسعه صنعتی و رشد جمعیت شهرها باعث افزایش چشمگیر مصرف انرژی شده است (Giamalaki, and Tsoutsos., 2022) در آخرین چشم‌انداز انرژی جهان (۲۰۲۲) بیان شده است که تقاضای جهانی انرژی به دلیل رونق روزافزون اقتصادهای نوظهور و برقی شدن روزافزون سیستم انرژی جهانی مصرف انرژی روندی افزایشی داشته است (Galvin, et all., 2022) با افزایش مداوم تقاضای انرژی شهری، آلودگی محیط‌زیست ناشی از مصرف انرژی تجدید ناپذیر به‌طور فزاینده‌ای جدی می‌شود و استفاده از انرژی‌های تجدید پذیر منجر به بهبود بهره‌وری مصرف انرژی و کاهش انتشار آلودگی می‌شود (Tegou, et all., 2022). در همین راستا انتقال انرژی کم‌کربن به‌عنوان یک رویکرد مهم در پاسخ به الزامات تغییرات آب و هوایی به‌شدت ترویج شده است. با شناخت سیستم‌ها، فضاها و جوامع شهری، سیاست‌گذاران، دست‌اندرکاران شهری و محققان شروع به تأکید بر نقش شهرها در ساختن آینده‌ای پایدار نموده‌اند. در این زمینه، یک دیدگاه ارزشمند، ادبیات انتقال انرژی شهری (UET) است که رابطه ذاتی بین تحولات سیستم‌های انرژی از یک‌سو و تغییر شهری به سمت پایداری از سوی دیگر را در نظر می‌گیرد. حوزه تحقیقاتی UET بین‌رشته‌ای است، که در آن محققان از رشته‌های مختلف مانند جغرافیا، علم و فناوری، مطالعات شهری و سیاست انرژی مشارکت داشته و آن را با رویکردهای مجزا خود مرتبط کرده‌اند چارچوب مفهومی دیدگاه‌های جغرافیای شهری، سیاست انرژی شهری و گذشته شهر را در برمی‌گیرد. همچنین در توسعه انرژی با رویکرد جغرافیای شهری تصمیمات غالب مدیران شهری و سیاست‌گذاران را در دستیابی به اهداف جهانی آب‌وهوا به بافت شهرها برجسته کرده است (Cheung et all., 2020). امروزه تقاضای مصرف انرژی در جهان رو به افزایش بوده و با توجه به محدودیت در استفاده از سوخت‌های فسیلی برای تولید انرژی علاقه‌مندی درجهت یافتن منابع جایگزین انرژی‌های تجدید پذیر وجود دارد. انرژی خورشیدی منحصربه‌فردترین منبع انرژی تجدید پذیر در جهان است و منبع اصلی تمامی انرژی‌های موجود در زمین است. و همچنین از آنجایی که خورشید به‌عنوان یک منبع سرشار از انرژی و بی‌پایان محسوب می‌شود هیچ‌گونه آلودگی برای محیط‌زیست ایجاد نمی‌کند. انرژی‌های تجدید پذیر از مهم‌ترین منابع انرژی هر کشوری محسوب می‌شوند. روند فعلی مصرف انرژی در جهان بشر را با دو بحران بزرگ آلودگی محیط‌زیست و شتاب فزاینده در تهنی نمودن منابع انرژی روبرو نموده است. توسعه ناپایدار، الگوهای نادرست مصرف انرژی و افزایش جمعیت عامل شدت بیشتر این مشکلات است علاوه بر آن با افزایش روزافزون گازهای گلخانه‌ای ناشی از سوخت‌های فسیلی شاهد تغییر آب‌وهوا و گرم شدن جهان هستیم. استفاده از انرژی‌های تجدید پذیر یا انرژی‌های نو تنها گزینه پیش روی بشر برای مبارزه با تهدیداتی است که سوخت‌های فسیلی عامل اصلی آن‌هاست. این انرژی‌ها در عین حال که کمترین آلودگی زیست‌محیطی را ایجاد می‌کنند پایان‌ناپذیر بوده و نگرانی‌هایی که در مورد امکان اتمام سوخت‌های فسیلی در آینده‌ای نزدیک وجود دارد برای آن‌ها وجود نخواهد داشت مهم‌ترین انرژی‌های تجدید پذیر عبارتند از انرژی خورشیدی، انرژی باد، انرژی زیست‌توده، انرژی زمین‌گرمایی و آبی. (شیربیجان و سراج، ۱۳۹۹: ۱۱۷).

1. urban energy transitions

روش تحقیق

محدوده مورد مطالعه

کلان شهر اهواز به عنوان مرکز استان خوزستان از نظر جغرافیایی در ۳۱ درجه و ۲۰ دقیقه عرض شمالی و ۴۸ درجه و ۴۰ دقیقه طول شرقی قرار گرفته است. وسعت شهر اهواز در محدوده‌ی قانونی شهری ۲۲۲ کیلومترمربع، در محدوده‌ی خدماتی ۳۰۰ کیلومترمربع و در محدوده‌ی استحفاظی ۸۹۵ کیلومترمربع است (شهرداری اهواز، ۱۳۹۹).



شکل ۱. موقعیت جغرافیایی کلان شهر اهواز
ترسیم: نگارندگان

داده و روش کار

پژوهش حاضر از لحاظ نوع تحقیق به دلیل سنجش توسعه انرژی‌های تجدید پذیر کاربردی و از لحاظ روش، پیمایشی و توصیفی - تحلیلی می‌باشد. روش جمع‌آوری داده و اطلاعات اسنادی، کتابخانه‌ای و میدانی (پرسشنامه و مصاحبه) می‌باشد. جامعه آماری پژوهش حاضر را خبرگان حوزه مورد مطالعه تشکیل می‌دهد که تعداد آن‌ها بر اساس آمارنامه و رزومه کاری بخش انرژی و آینده‌پژوهی به صورت اجرایی و علمی مشخص شد. با توجه به جامعه آماری، حداقل ۵۰ نفر شامل (۳۰ نفر از اساتید دانشگاه‌ها در رشته‌های مدیریت شهری، برنامه‌ریزی شهری، جغرافیا، شهرسازی و...

و ۲۰ نفر مدیران و کارشناسان عالی سازمان‌های مرتبط محلی، منطقه‌ای و ملی). از خبرگان و نخبگان حوزه انرژی انتخاب شدند. شیوه نمونه‌گیری در این پژوهش، نمونه‌گیری طبقه‌ای متناسب با حجم بود؛ بدین صورت که متناسب با جمعیت هر حوزه، درصدی از کل نمونه آماری به آن منطقه اختصاص خواهد یافت. به منظور تعیین تعداد نمونه خبرگان، از روش نمونه‌گیری گلوله برفی استفاده می‌شود که بر اساس آن، تعداد ۵۰ نفر از خبرگان از با حوزه این پژوهش یعنی کارشناسان و مدیران اجرایی در شهرداری، سازمان برق، و مشکن شهرسازی و خبرگان دانشگاهی در رشته‌های شهرسازی،

جغرافیا و برنامه‌ریزی شهری، مهندسی انرژی، منابع طبیعی و محیط‌زیست انتخاب شد. روش تحلیل این پژوهش بر اساس سناریونویسی ویزارد بوده است. از این نرم‌افزار می‌توان برای تحلیل دیدگاه خبرگان و داده‌های کیفی استفاده کرد. شاید پرکاربردترین مورد استفاده سناریو ویزارد در پژوهش آینده‌پژوهی و پروژه‌های آینده‌نگاری به کار گرفته شوند. اساس کار این نرم‌افزار بر مبنای ماتریس‌های تحلیل اثر متقاطع (CIB) است. این ماتریس‌ها به منظور استخراج نظر خبرگان در مورد اثر احتمال وقوع یک حالت از یک توصیف گر بر روی حالتی از توصیف گر دیگر در قالب عبارت‌های کلامی مورد استفاده قرار می‌گیرند و نهایتاً با محاسبه اثرات مستقیم و غیرمستقیم حالت‌ها بر روی یکدیگر، سناریوهای سازگار پیش روی سیستم مورد مطالعه استخراج می‌شوند. برای انجام مراحل پژوهش، نخست فهرستی از متغیرهای کلیدی فراهم می‌آید که می‌تواند از نظرات خبرگان یا منابع دیگر تهیه شده باشد. سپس بر اساس تعداد متغیرهای کلیدی یک ماتریس $N \times N$ از متغیرهای تأثیرگذار ایجاد می‌شود. در مرحله بعد قضاوت در مورد این که مؤلفه A تا چه حد بر مؤلفه B تأثیر خواهد داشت. این تأثیر معمولاً با عددی در مقیاس صفر تا ۳ و اعداد بینابین مشخص می‌شود. امتیازدهی ماتریس مؤلفه‌ها به شرح زیر است.

- عدد صفر بدون تأثیر،
- عدد ۱ تأثیر کم،
- عدد ۲ تأثیر متوسط و
- عدد ۳ تأثیر زیاد

عدد P یا بینابین بیانگر این موضوع است که از نظر کارشناسان و خبرگان شرکت‌کننده در پژوهش، تأثیر دو متغیر بر یکدیگر احتمالی است. به این معنا که ممکن است تأثیرگذاری یا تأثیرپذیری وجود داشته باشد یا نداشته باشد (قنبری، ۱۳۹۷:۹۰).

یافته‌های پژوهش

سناریونویسی شامل ایجاد سناریوهای مختلف است که آینده‌های بالقوه چشم‌انداز انرژی‌های تجدید پذیر اهواز را نشان می‌دهد. این سناریوها می‌توانند جنبه‌های مختلفی مانند درصد انرژی تأمین شده توسط منابع تجدید پذیر مختلف، ادغام راه‌حل‌های ذخیره‌سازی انرژی، نقش مدرن سازی شبکه، و تأثیر بر جوامع محلی را بررسی نمایند. با در نظر گرفتن طیف وسیعی از سناریوها، تصمیم‌گیرندگان می‌توانند چالش‌ها را پیش‌بینی کنند، فرصت‌ها را شناسایی کرده و استراتژی‌هایی را طراحی کنند که مزایای استفاده از انرژی‌های تجدید پذیر را به حداکثر برساند. بنابراین ما در این رساله ده سناریو را بررسی نمودیم.

سناریوی اول: توسعه مزارع انرژی خورشیدی جهت تأمین انرژی

این سناریو شامل ساخت نیروگاه‌های خورشیدی در مقیاس بزرگ در مناطق شهری برای تولید برق است. پنل‌های خورشیدی یا آینه‌ها نور خورشید را جذب می‌کنند و آن را به انرژی قابل استفاده تبدیل می‌کنند و به تأمین انرژی کل شهر کمک می‌کنند.

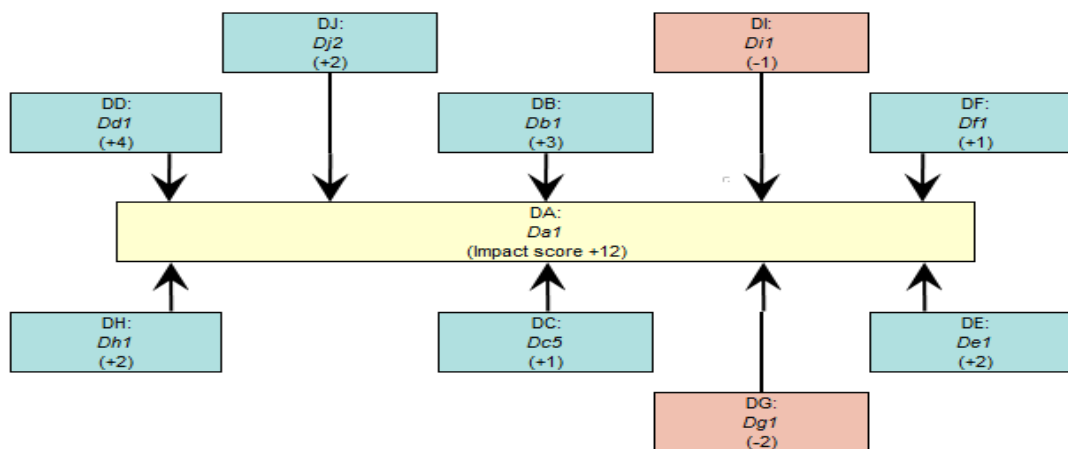
توسعه مزارع انرژی خورشیدی برای تأمین انرژی شهر اهواز می‌تواند سناریوی مفید و پایدار برای تأمین انرژی مورد نیاز شهر باشد. این سناریو از جمله ملزومات توسعه انرژی‌های تجدید پذیر است که پس از جمع‌بندی نظرات خبرگان با استفاده از نرم‌افزار می‌زارد چگونگی تأثیر این سناریو در ابعاد مختلف مورد واکاوی قرار گرفت که در جدول (۱) مشخص است. در مورد سناریوی 'AD' سناریوی 'Da1' یعنی توسعه مزارع انرژی خورشیدی جهت تأمین انرژی انتخاب شده است. این سناریو توسط عناصر سناریوی های زیر پشتیبانی می‌شود و همچنین سناریوهای قوی و ضعیف هم مشخص شده هستند:

جدول ۱. نتایج تحلیل ویزارد برای سناریوی اول

سناریوهای قوی		
وزن	روابط بین سناریوهای اصلی و زیرمجموعه ها	زیر مجموع های سناریوی (AD)
۳	DB: Db1	توسعه مزارع انرژی خورشیدی در مراکز تجاری
۱	DC: Dc5	توسعه مزارع انرژی خورشیدی در مراکز اداری
۴	DD: Dd1	توسعه مزارع انرژی خورشیدی برای خانه های ویلایی
۲	DE: De1	توسعه مزارع انرژی خورشیدی در مراکز بازیافت پسماند
۱	DF: Df1	توسعه مزارع انرژی خورشیدی در مراکز تولید برق
۲	DH: Dh1	توسعه مزارع انرژی خورشیدی در مراکز تولید زغال سنگ
۲	DJ: Dj2	توسعه مزارع انرژی خورشیدی در کنار توربین های بادی
سناریوهای ضعیف		
-۲	DG: Dg1	شناسایی مکانهای توسعه انرژی خورشیدی بر اساس سرعت و جهت باد
-۱	DI: Di1	انتخاب مکان بهینه بازیافت برای توسعه انرژی خورشیدی (مکان یابی)

مأخذ: نگارندگان

عناصر سناریوی توسعه مزارع انرژی خورشیدی جهت تأمین انرژی با زیر سناریوهای زیر در تضاد است: به طور خلاصه، در شکل (۲) نتایج گرافیکی این سناریو (DA) امتیاز تأثیر ۱۵ + را نشان می دهد. که مشخص می شود این سناریو برای توسعه انرژی های تجدید پذیر شهر اهواز سناریوی قوی است. همان طور که در شکل مشخص است سناریوهای DI: Di1 و DG: Dg1 در توسعه سناریوی توسعه مزارع خورشیدی اثرات ضعیف تری دارند که امتیاز ضعیف آن ها -۳ است.



شکل ۲. تأثیرات عناصر سایر سناریوها بر سناریوی اول

مأخذ: نگارندگان

سناریوی دوم: توسعه انرژی خورشیدی در محدوده صنایع

این سناریو بر ادغام سیستم های انرژی خورشیدی در فرآیندهای صنعتی در مناطق شهری تمرکز دارد. صنایع می توانند پنل های خورشیدی را روی پشت بام ها یا فضاهای باز خود نصب کنند تا برق تجدید پذیر را برای عملیات خود تولید کنند و وابستگی به منابع انرژی معمولی را کاهش دهند. این به آن ها اجازه می دهد تا انرژی پاک را به صورت محلی تولید کنند، هزینه های انرژی را کاهش دهند و به یک شبکه انرژی پایدارتر کمک کنند.

اجرای سناریوی توسعه انرژی خورشیدی در صنایع اهواز می تواند مزایای بی شماری از جمله صرفه جویی در هزینه ها، کاهش اتکا به سوخت های فسیلی و منبع انرژی پاک تر و پایدارتر را به همراه داشته باشد.

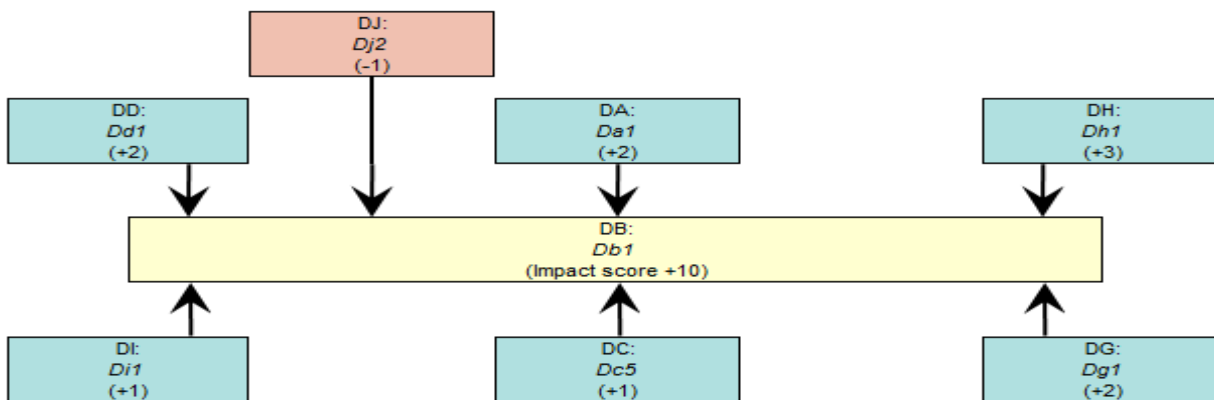
در مورد سناریوی توسعه انرژی خورشیدی در محدوده صنایع 'DB' نتایج تحلیل نشان می‌دهد سناریوی 'Db1' یعنی توسعه انرژی خورشیدی در محدوده صنایع بزرگ به‌عنوان سناریوی قوی انتخاب شده است. این سناریو توسط عناصر سناریوی های زیر پشتیبانی می‌شود و همچنین سناریوهای قوی و ضعیف هم مشخص شده هستند:

جدول ۲. نتایج تحلیل ویزارد برای سناریوی دوم

سناریوهای قوی		
وزن	روابط بین سناریوهای اصلی و زیرمجموعه ها	زیر مجموع های سناریوی 'DB'
۲	DA: Da1	توسعه انرژی خورشیدی در محدوده صنایع بزرگ (کارخانه ها)
۱	DC: Dc5	توسعه انرژی خورشیدی در محدوده صنایع اداری
۲	DD: Dd1	توسعه انرژی خورشیدی در محدوده صنایع ساختمانی
۲	DG: Dg1	توسعه انرژی خورشیدی در محدوده نیروگاه‌های زمین گرمایی
۳	DH: Dh1	توسعه انرژی خورشیدی در محدوده صنایع نفتی
۱	DI: Di1	توسعه انرژی خورشیدی در محدوده صنایع بازیافتی
سناریوهای ضعیف		
-۱	DJ: Dj2	توسعه انرژی خورشیدی در محدوده صنایع انرژی بادی (توربین‌ها و محوطه)

مأخذ: نگارندگان

به‌طور خلاصه، در شکل (۳) نتایج گرافیکی سناریوی توسعه انرژی خورشیدی در محدوده صنایع (DA) امتیاز تأثیر ۱۱ + را نشان می‌دهد. که مشخص می‌شود این سناریو برای توسعه انرژی‌های تجدید پذیر شهر اهواز سناریوی قوی است. همان‌طور که در شکل مشخص است سناریوی توسعه انرژی خورشیدی در محدوده صنایع انرژی بادی (توربین‌ها و محوطه) DJ: Dj2 در توسعه انرژی‌های تجدید پذیر شهر اهواز اثرات ضعیف‌تری دارند که امتیاز ضعیف آن -۱ است.



شکل ۳. تأثیرات عناصر سایر سناریوها بر سناریوی دوم

مأخذ: نگارندگان

سناریوی سوم: توسعه و تأسیس نیروگاه‌های هسته‌ای در منطقه

شهر اهواز با انرژی هسته‌ای می‌تواند به زیرساخت انرژی متعادل و پایدار دست یابد. این رویکرد امکان تولید برق پایه قابل اعتماد از نیروگاه‌های هسته‌ای را فراهم می‌کند و در عین حال از منابع موجود برای پاسخگویی به تقاضای نوسان و کاهش انتشار کربن استفاده می‌کند. درگیر کردن ذینفعان، در نظر گرفتن افکار عمومی و اطمینان از ارتباطات شفاف در طول فرآیند برنامه‌ریزی و اجرا برای ایجاد اعتماد و پذیرش در میان جامعه محلی بسیار مهم است.

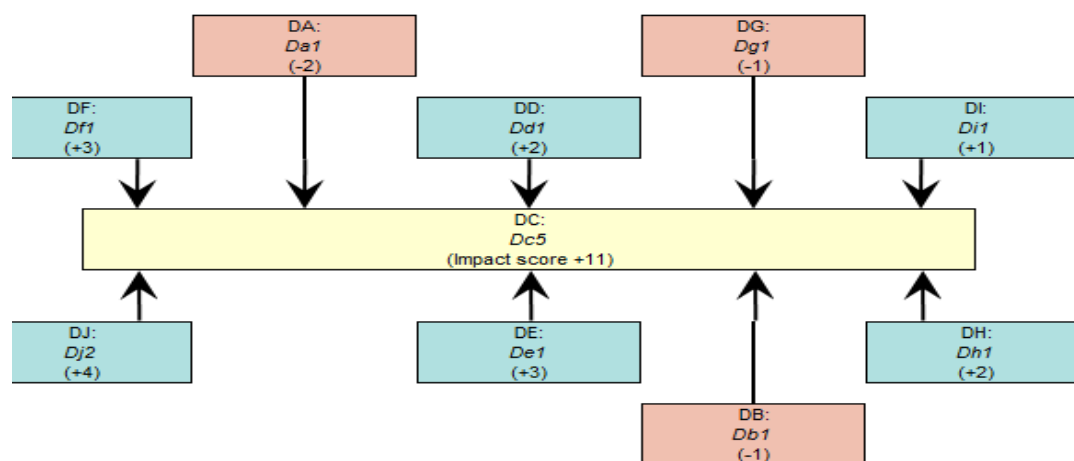
این سناریو (DC) توسط عناصر سناریوی های زیر پشتیبانی می شود و همچنین سناریوهای قوی و ضعیف هم مشخص شده هستند که در جدول (۴) گویا می باشد:

جدول ۴. نتایج تحلیل ویزارد برای سناریوی سوم

سناریوهای قوی		
وزن	روابط بین سناریوهای اصلی و زیرمجموعه ها	زیر مجموع های سناریوی 'DC'
۲	DJ: Dj2	تأسیس نیروگاه هسته ای جهت تأمین برق روشنایی فضاهای عمومی
۳	DE: De1	تأسیس نیروگاه هسته ای جهت تأمین برق سازمان ها و ادارات دولتی
۳	DF: Df1	تأسیس نیروگاه هسته ای جهت تأمین برق منازل مسکونی
۲	DH: Dh1	تأسیس نیروگاه هسته ای جهت راه اندازی آب شیرین کن های صنعتی (شیرین کردن آب شور)
۱	DI: Di1	تأسیس نیروگاه هسته ای جهت توسعه کشاورزی
۴	DD: Dd1	تأسیس نیروگاه هسته ای جهت تأمین برق صنایع
سناریوهای ضعیف		
-۲	DA: Da1	تأسیس نیروگاه هسته ای در پزشکی و تولید دارو
-۱	DB: Db1	تأسیس نیروگاه هسته ای باهدف استفاده در مراکز درمانی
-۱	DG: Dg1	تأسیس نیروگاه هسته ای باهدف استفاده در مراکز درمانی

مأخذ: نگارندگان

به طور خلاصه، در شکل (۴) نتایج سناریوی سوم: توسعه و تأسیس نیروگاه های هسته ای در منطقه 'DC' امتیاز تأثیر ۱۵ + را نشان می دهد. که مشخص می شود این سناریو برای توسعه انرژی های تجدید پذیر شهر اهواز سناریویی قوی است. همان طور که در شکل مشخص است برای سناریوی تأسیس نیروگاه هسته ای در پزشکی و تولید دارو، تأسیس نیروگاه هسته ای باهدف استفاده در مراکز درمانی، تأسیس نیروگاه هسته ای باهدف استفاده در مراکز درمانی (DA: Da1, DB:) در تولید برق شهر اهواز اثرات ضعیف تری دارند امتیاز ضعیف آن -۴ است.



شکل ۴. تأثیرات عناصر سایر سناریوها بر سناریوی سوم

مأخذ: نگارندگان

سناریوی چهارم: توسعه پنل‌های خورشیدی در سطح مسکونی

این سناریو شامل نصب پنل‌های خورشیدی بر روی ساختمان‌های مسکونی در مناطق شهری است. صاحبان خانه می‌توانند برق خود را با استفاده از انرژی خورشیدی تولید کنند که به‌طور بالقوه باعث کاهش اتکالی آن‌ها به شبکه و ترویج پذیرش انرژی‌های تجدید پذیر می‌شود.

توسعه پنل‌های خورشیدی در مناطق مسکونی شهر اهواز می‌تواند مصرف انرژی پاک و پایدار را در سطح خانوار ارتقا دهد.

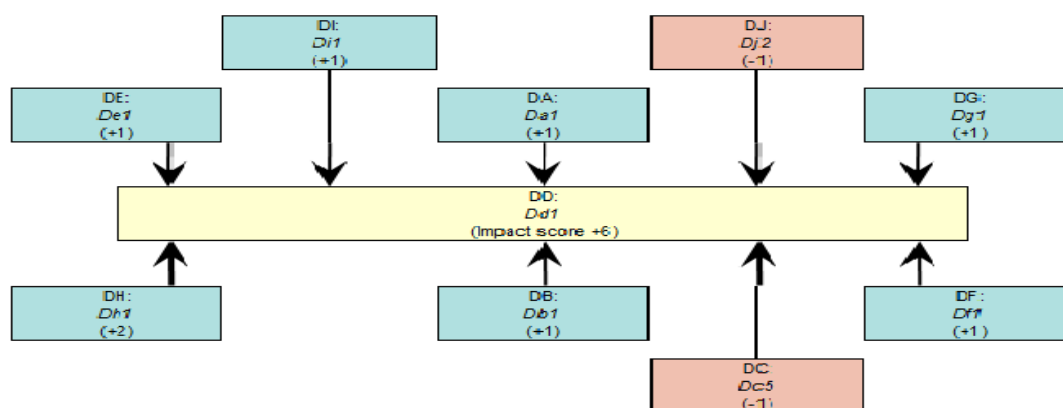
نتایج تحلیل کمی نیز نشان می‌دهد در مورد سناریوی توسعه پنل‌های خورشیدی در سطح مسکونی 'DD' سناریوی DA: DA1 و DG: Dg1 یعنی توسعه پنل‌های خورشیدی در سطح مجتمع‌های مسکونی خصوصی و توسعه پنل‌های خورشیدی در سطح مجتمع‌های مسکونی سازمانی (وابسته به انرژی فسیلی) به دلیل اینکه بیشترین کاربری مسکونی در سطح شهر اهواز را به خود اختصاص دادند به‌عنوان سناریوهای قوی انتخاب شده شدند. این سناریو (DD) توسط عناصر سناریوی های زیر پشتیبانی می‌شود و همچنین سناریوهای قوی و ضعیف هم در جدول (۵) مشخص شده هستند گویای این روابط می‌باشند:

جدول ۵. نتایج تحلیل ویزارد برای سناریوی چهارم

سناریوهای قوی		
وزن	روابط بین سناریوهای اصلی و زیرمجموعه‌ها	زیرمجموعه‌های سناریوی DD'
۳	DA: Da1	توسعه پنل‌های خورشیدی در سطح مجتمع‌های مسکونی خصوصی
۱	DB: Db1	توسعه پنل‌های خورشیدی در سطح مجتمع‌های مسکونی سازمانی (نفت، گاز، برق)
۳	DD: Dd1	توسعه پنل‌های خورشیدی در سطح خانه‌های ویلایی
۱	DE: De1	توسعه پنل‌های خورشیدی در سطح مجتمع‌های مسکونی سازمانی
۴	DG: Dg1	توسعه پنل‌های خورشیدی در سطح مجتمع‌های مسکونی سازمانی (وابسته به انرژی فسیلی)
		سناریوهای ضعیف
-۱	DJ; Dj2	توسعه پنل‌های خورشیدی در سطح مجتمع‌های مسکونی انرژی گرمایی
-۱	DC: Dc5	توسعه پنل‌های خورشیدی در سطح مجتمع‌های مسکونی تولید انرژی بادی

ماخذ: نگارندگان

به‌طور خلاصه، در شکل (۵) نتایج گرافیکی سناریوی چهارم (DD) امتیاز تأثیر ۱۲ + را نشان می‌دهد. که مشخص می‌شود این سناریو برای توسعه انرژی‌های تجدید پذیر شهر اهواز سناریوی قوی است. همان‌طور که در شکل مشخص است برای این سناریو (توسعه پنل‌های خورشیدی در سطح مسکونی) زیرمجموعه‌های آن یعنی توسعه پنل‌های خورشیدی در سطح مجتمع‌های مسکونی گرمایی، توسعه پنل‌های خورشیدی در سطح مجتمع‌های مسکونی تولید انرژی بادی (DJ; Dj2, DC: Dc5) در توسعه انرژی‌های تجدید پذیر شهر اهواز اثرات ضعیف‌تری دارند که امتیاز ضعیف آن ۲- است.



شکل ۵. تأثیرات عناصر سایر سناریوها بر سناریوی چهارم
مأخذ: نگارندگان

سناریوی پنجم: استفاده از پسماندها برای تولید انرژی

مناطق شهری مقادیر قابل توجهی زباله تولید می‌کنند. این سناریو استفاده از زباله به‌عنوان منبعی برای تولید انرژی را پیشنهاد می‌نماید. فناوری‌هایی مانند هضم بی‌هوازی، سوزاندن و تبدیل به گاز می‌توانند برای تبدیل زباله‌های آلی یا گاز محل دفن زباله به برق، گرما یا سوخت‌های زیستی استفاده شوند.

نتایج تحلیل در مورد سناریوی استفاده از پسماندها برای تولید انرژی 'DE' سناریوی 'DB: Db1' یعنی استفاده از پسماندها برای تولید انرژی در مراکز صنعتی سطح شهر اهواز را به خود اختصاص داده است. که این سناریو به‌عنوان سناریوی قوی انتخاب شده شد. این سناریو (DE) توسط عناصر سناریوی های زیر پشتیبانی می‌شود و همچنین سناریوهای قوی و ضعیف هم در جدول (۶) مشخص شده هستند گویای این رابطه می‌باشند:

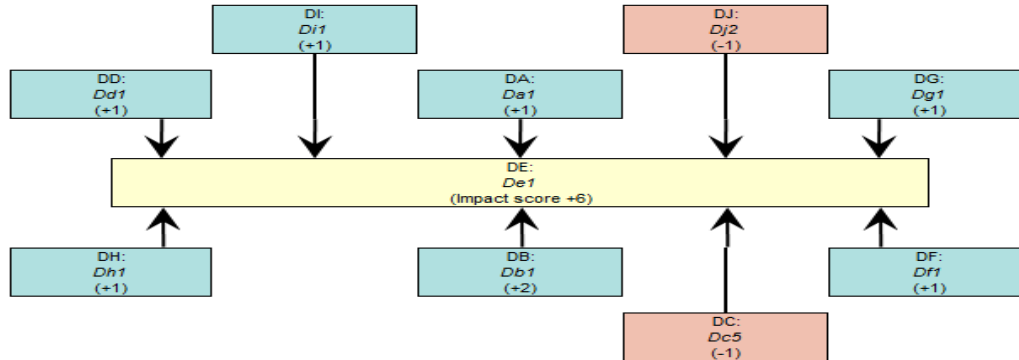
جدول ۶. نتایج تحلیل ویزارد برای سناریوی پنجم

سناریوهای قوی		
وزن	روابط بین سناریوهای اصلی و زیرمجموعه‌ها	زیر مجموع‌های سناریوی DE
۱	DA: Da1	استفاده از پسماندها برای تولید انرژی با ورود بخش دولتی
۲	DB: Db1	استفاده از پسماندها برای تولید انرژی در مراکز صنعتی
۱	DD: Dd1	استفاده از پسماندها برای تولید انرژی در مناطق مسکونی
۱	DF: Df1	استفاده از پسماندها برای تولید انرژی راه‌اندازی انرژی آبی
۱	DG: Dg1	استفاده از پسماندها برای تولید انرژی راه‌اندازی انرژی زمین‌گرمایی
۱	DH: Dh1	استفاده از پسماندها برای ادامه استفاده از سوخت‌های فسیلی
۱	DI: Di1	استفاده از پسماندها برای تولید انرژی توسعه انرژی بادی
سناریوهای ضعیف		
-۱	DC: Dc5	استفاده از پسماندها برای تولید انرژی در مراکز اوقات فراغت
-۱	DB: Db2	استفاده از پسماندها برای تولید انرژی در صنایع کوچک

مأخذ: نگارندگان

به‌طور خلاصه، در شکل (۶) نتایج گرافیکی سناریوی (DE) همان‌طور که در شکل مشخص است برای این سناریو (استفاده از پسماندها برای تولید انرژی) زیرمجموعه‌های آن یعنی استفاده از پسماندها برای تولید انرژی در مناطق مسکونی، استفاده از پسماندها برای تولید انرژی راه‌اندازی انرژی آبی، استفاده از پسماندها برای تولید انرژی راه‌اندازی انرژی زمین‌گرمایی، استفاده از پسماندها برای ادامه استفاده از سوخت‌های فسیلی و استفاده از پسماندها برای تولید انرژی توسعه انرژی بادی (DE: Dd1, DF: Df1, DG: Dg1, DH: Dh1, DI: Di1) در توسعه انرژی‌های تجدید پذیر شهر اهواز امتیاز تأثیر ۸+ را نشان می‌دهد. که مشخص می‌شود این سناریو برای توسعه انرژی‌های تجدید پذیر شهر

اهواز سناریویی قوی است. در مقابل سناریوهای DC: Dc5 و DJ: DJ2 اثرات ضعیف‌تری دارند که امتیاز ضعیف آن ۲- است.



شکل ۶. تأثیرات عناصر سایر سناریوها بر سناریو پنجم
مأخذ: نگارندگان

سناریوی ششم: ادامه استفاده از سوخت فسیلی جهت تولید انرژی

انتقال به منابع انرژی پاک‌تر و پایدارتر برای کاهش اثرات منفی استفاده از سوخت فسیلی و دستیابی به یک سیستم انرژی پایدارتر و انعطاف‌پذیرتر بسیار مهم است. بنابراین سناریوی ششم یک سناریوی بسیار ضعیف است و نمی‌تواند به‌طور کامل در ارتقا توسعه انرژی تجدید پذیر شهر اهواز کمک‌کننده باشد که نتایج تحلیل ویزارد بر اساس مطالعه صورت گرفته این نتایج را نشان می‌دهد که در جدول (۷) این نتایج مشخص است همان‌طور که در جدول گویا می‌باشد این سناریو در همه ابعاد عناصر سناریوی بی‌اثر است که وزن عناصر و مجموعه وزنی آن‌ها برابر صفر است.

جدول ۷. نتایج تحلیل ویزارد برای سناریوی ششم

سناریو	کد زیر مجموعه	روابط ویزارد	وزن	روابط و اثرات سناریو
Fa	fa1	F: Aa1	0	ورود بخش خصوصی
	fa2	F: Aa2	0	ورود بخش دولتی
Fb	fb1	F: Fb1	0	صنایع بزرگ
	fb2	F: F b2	0	صنایع متوسط
	fb3	F: Fb3	0	صنایع کوچک
Fc	fc 1	F: Fc 1	0	مراکز تجاری
	fc 2	F: Fc 2	0	مراکز اوقات فراغت
	fc 3	F: Fc 3	0	مراکز بهداشتی
	fc 4	F: Fc 4	0	مراکز آموزشی
	fc 5	F: Fc 5	0	مراکز اداری
Fd	fd1	F: Fd1	0	خانه‌های ویلایی
	fd2	F: Fd2	0	مجتمع‌های مسکونی
	fe1	F: Fe1	0	پسماندهای خانگی
Fe	fe2	F: Fe2	0	پسماندهای ساختمانی
	fe3	F: Fe3	0	پسماندهای پزشکی
	fe4	F: Fe4	0	پسماندهای کشاورزی
	fe5	F: Fe5	0	پسماندهای صنعتی
	Ff	ff1	F: Ff1	0
Fj	fj1	F: Fj1	0	سرعت
	fj2	F: Fj2	0	جهت
FF	ff1	F: FF1	0	زغال سنگ

سناریو	کد زیر مجموعه	روابط ویزارد	وزن	روابط و اثرات سناریو
	fF2	F: FF1	0	نفت
	fF3	F: FF1	0	گاز
Fi	fi	F:Fi1	0	انرژی گرمایی
Fj	fj	F:Fj1	0	توسعه نیروگاه

مأخذ: نگارندگان

سناریوی هفتم: استفاده از منابع آب برای تولید برق با توجه به منابع آب جاری

مناطق شهری ممکن است به منابع آبی مانند رودخانه‌ها یا سدها دسترسی داشته باشند. این سناریو شامل استفاده از فناوری‌های برق‌آبی برای تولید برق با گرفتن انرژی جنبشی آب جاری و تبدیل آن به انرژی الکتریکی از طریق توربین‌ها است. استفاده از منابع آب جاری اهواز برای تولید برق می‌تواند راه‌حل مناسبی برای انرژی‌های تجدید پذیر باشد.

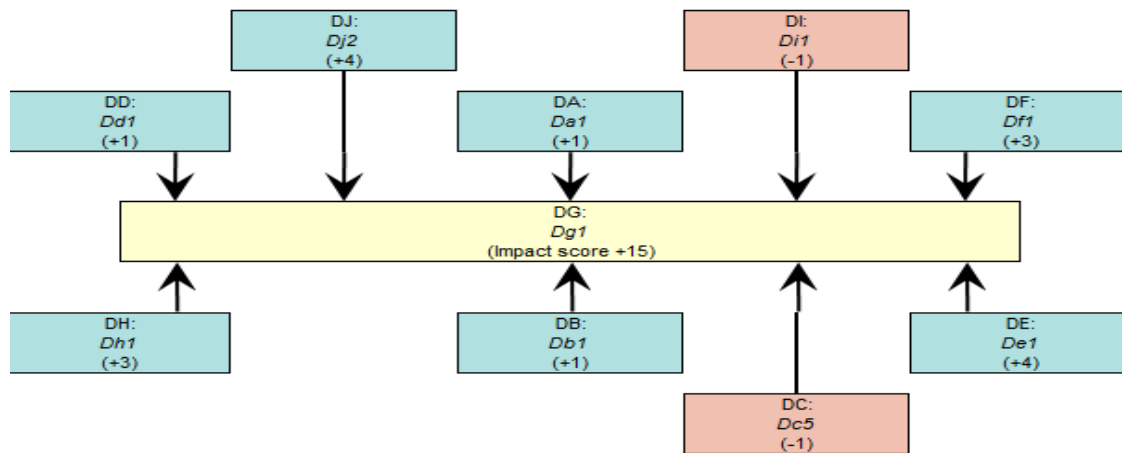
در مورد سناریوی هفتم 'DG' سناریوی DE: De1 یعنی استفاده از منابع آب برای تولید برق با توجه به منابع آب جاری جهت بازیافت پسماند سناریوای با وزن بالا در سطح شهر اهواز را به خود اختصاص داده است. که این سناریو به‌عنوان سناریوی قوی انتخاب شده شد. سناریوی هفتم توسط عناصر سناریوی های زیر پشتیبانی می‌شود و همچنین سناریوهای قوی و ضعیف هم در جدول (۸) مشخص شده هستند که گویای این رابطه می‌باشند:

جدول ۸. نتایج تحلیل ویزارد برای سناریوی هفتم

سناریوهای قوی		زیر مجموع های سناریوی DG
وزن	روابط بین سناریوهای اصلی و زیرمجموعه ها	
۱	DA: Da1	استفاده از منابع آب برای تولید برق با توجه به منابع آب جاری با کمک بخش دولتی
۱	DB: Db1	استفاده از منابع آب برای تولید برق با توجه به منابع آب جاری برای صنعت
۱	DD: Dd1	استفاده از منابع آب برای تولید برق با توجه به منابع آب جاری برای مناطق مسکونی
۴	DE: De1	استفاده از منابع آب برای تولید برق با توجه به منابع آب جاری جهت بازیافت پسماند
۳	DF: Df1	استفاده از منابع آب برای تولید برق با توجه به منابع آب جاری برای راه‌اندازی انرژی زمین گرمایی
۳	DH: Dh1	استفاده از منابع آب برای تولید برق با توجه به منابع آب جاری جهت تداوم استفاده از سوخت‌های نفتی
۴	DJ: Dj2	استفاده از منابع آب برای تولید برق با توجه به منابع آب جاری جهت راه‌اندازی تأسیسات انرژی بادی سناریوهای ضعیف
-۱	DC: Dc5	استفاده از منابع آب برای تولید برق با توجه به منابع آب جاری جهت استفاده مراکز اوقات فراقت
-۱	DI: Di1	استفاده از منابع آب برای تولید برق با توجه به منابع آب جاری جهت راه‌اندازی انرژی گرمایی

مأخذ: نگارندگان

به‌طور خلاصه، در شکل (۸) نتایج گرافیکی سناریوی (DG) امتیاز تأثیر ۱۷ + را نشان می‌دهد. که مشخص می‌شود این سناریو برای توسعه انرژی‌های تجدید پذیر شهر اهواز سناریوی قوی است. همان‌طور که در شکل مشخص است برای این سناریو (استفاده از پسماندها برای تولید انرژی) زیرمجموعه‌های آن یعنی استفاده از منابع آب برای تولید برق با توجه به منابع آب جاری جهت استفاده مراکز اوقات فراقت، استفاده از منابع آب برای تولید برق با توجه به منابع آب جاری جهت راه‌اندازی انرژی گرمایی DC: Dc5 و DI: Di1 در توسعه انرژی‌های تجدید پذیر شهر اهواز اثرات ضعیف‌تری دارند امتیاز ضعیف آن ۲- است.



شکل ۸. تأثیرات عناصر سایر سناریوها بر سناریو هفتم
مأخذ: نگارندگان

سناریوی هشتم: استفاده از انرژی بادی با توجه به پتانسیل مناسب شهر

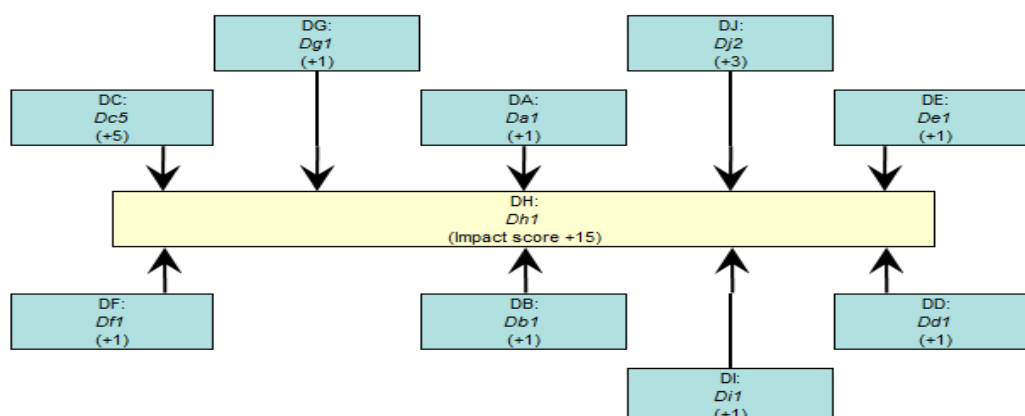
در مورد سناریوی هشتم 'DH' سناریوی DJ: Dj2 یعنی استفاده از انرژی بادی جهت توسعه انرژی زیست‌توده سناریوی با وزن بالا در سطح شهر اهواز را به خود اختصاص داده است. که این سناریو به‌عنوان سناریوی قوی انتخاب شد. سناریوی هشتم توسط عناصر سناریوی های زیر پشتیبانی می‌شود و همچنین سناریوهای قوی و ضعیف هم در جدول (۹) مشخص شده هستند که گویای این رابطه می‌باشند:

جدول ۹. نتایج تحلیل ویزارد برای سناریوی هشتم

سناریوهای قوی		
وزن	روابط بین سناریوهای اصلی و زیرمجموعه‌ها	زیر مجموع‌های سناریوی (DH)
۱	DA: Da1	استفاده از انرژی بادی با توجه به پتانسیل مناسب شهر با کمک بخش دولتی
۱	DB: Db1	استفاده از انرژی بادی با توجه به پتانسیل مناسب شهر برای مراکز تجاری
۱	DC: Dc5	استفاده از انرژی بادی با توجه به پتانسیل مناسب شهر برای مناطق صنعت
۱	DD: Dd1	استفاده از انرژی بادی با توجه به پتانسیل مناسب شهر جهت استفاده مراکز مسکونی
۱	DE: De1	استفاده از انرژی بادی با توجه به پتانسیل مناسب شهر با توجه به منابع آب جاری جهت راه‌اندازی تأسیسات انرژی
۱	DF: Df1	استفاده از انرژی بادی جهت توسعه انرژی آبی
۱	DG: Dg1	استفاده از انرژی بادی جهت توسعه انرژی زمین‌گرمایی
۳	DJ: Dj2	استفاده از انرژی بادی جهت توسعه انرژی زیست‌توده

مأخذ: نگارندگان

به‌طور خلاصه، در شکل (۹) نتایج گرافیکی سناریوی (DH) امتیاز تأثیر + 10 را نشان می‌دهد. که مشخص می‌شود این سناریو برای توسعه انرژی‌های تجدید پذیر شهر اهواز سناریوی قوی است و برای زیرمجموعه‌ها سناریوی ضعیفی مشاهده نمی‌شود.



شکل ۹. تأثیرات عناصر سایر سناریوها بر سناریو هشتم
مأخذ: نگارندگان

سناریوی نهم: توسعه پنل های خورشیدی در سطح ادارات و سازمان ها 'DI'

اجرای پنل های خورشیدی در سطح ادارات و سازمان می تواند الگویی برای پذیرش انرژی های تجدید پذیر در شهر اهواز باشد. این نشان دهنده تعهد به پایداری است و به عنوان یک کاتالیزور برای توسعه بیشتر انرژی خورشیدی در بخش های مسکونی و تجاری عمل می نماید.

همان طور که در جدول (۱۰) مشخص است استفاده از پنلهای خورشیدی در سازمان ها و ادارات شهری اهواز محتمل ترین سناریویی است که قابلیت اجرایی بالایی دارد و بر اساس نظرات جامعه خبره سناریوی نهم در همه ابعاد و عناصر بالاترین امتیاز ممکن را دارد که نتایج آن نشان می دهد امتیاز +۵ در همه زیرمجموعه ها بالاترین تأثیر را دارد.

جدول (۱۰) نتایج سناریوی نهم

سناریو	کد زیرمجموعه	روابط و یزارد	وزن	روابط و اثرات سناریو
Ia	Ia1	I: Aa1	5	ورود بخش خصوصی
	Ia2	I: Aa2	5	ورود بخش دولتی
Ib	Ib1	I: Ib1	5	صنایع بزرگ
	Ib2	I: Ib2	5	صنایع متوسط
	Ib3	I: Ib3	5	صنایع کوچک
Ic	Ic 1	I: Ic 1	5	مراکز تجاری
	Ic 2	I: Ic 2	5	مراکز اوقات فراغت
	Ic 3	I: Ic 3	5	مراکز بهداشتی
	Ic 4	I: Ic 4	5	مراکز آموزشی
	Ic 5	I: Ic 5	5	مراکز اداری
Id	Id1	I: Id1	5	خانه های ویلایی
	Id2	I: Id2	5	مجتمع های مسکونی
Ie	Ie1	I: Ie1	5	پسماندهای خانگی
	Ie2	I: Ie2	5	پسماندهای ساختمانی
	Ie3	I: Ie3	5	پسماندهای پزشکی
	Ie4	I: Ie4	5	پسماندهای کشاورزی
	Ie5	I: Ie5	5	پسماندهای صنعتی
If	II1	I: II1	5	آب های سطحی
Ij	Ij1	I: Ij1	5	سرعت
	Ij2	I: Ij2	5	جهت
II	III1	I: III1	5	زغال سنگ

سناریو	کد زیرمجموعه	روابط ویزارد	وزن	روابط و اثرات سناریو
	II2	I: II1	5	نفت
	II3	I: II1	5	گاز
Ii	Ii	I:Ii1	5	انرژی گرمایی
Ij	Ij	I:Ij1	5	توسعه نیروگاه

مأخذ: نگارندگان

سناریوی دهم: استفاده از گرمایش زمین جهت تولید انرژی

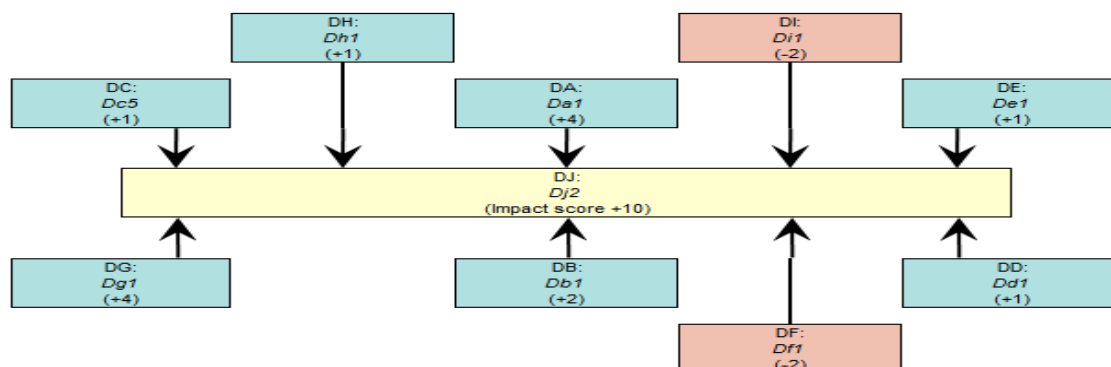
در مورد سناریوی دهم و عناصر زیر مجموعه آن 'DJ' سناریوی DA: Da1 یعنی استفاده از گرمایش زمین جهت تولید انرژی با کمک بخش دولتی سناریوی با وزن بالا در سطح شهر اهواز را به خود اختصاص داده است. که این عنصر به‌عنوان سناریوی قوی انتخاب شده شد. سناریوی دهم توسط عناصر سناریوی های زیر پشتیبانی می‌شود و همچنین سناریوهای قوی و ضعیف هم در جدول (۱۱) مشخص شده هستند که گویای این رابطه می‌باشند:

جدول ۱۱. نتایج تحلیل ویزارد برای سناریوی دهم

وزن	روابط بین سناریوهای اصلی و زیرمجموعه‌ها	زیر مجموع های سناریوی (DJ)
۴	DA: Da1	استفاده از گرمایش زمین جهت تولید انرژی با کمک بخش دولتی
۲	DB: Db1	استفاده از گرمایش زمین جهت تولید انرژی برای صنایع بزرگ
۱	DC: Dc5	استفاده از گرمایش زمین جهت تولید انرژی برای مراکز اداری
۱	DD: Dd1	استفاده از گرمایش زمین جهت تولید انرژی جهت استفاده مجتمع‌های مسکونی
۱	DE: De1	استفاده از گرمایش زمین جهت تولید انرژی در استفاده از انرژی پسماندها
۴	DG: Dg1	استفاده از گرمایش زمین جهت تولید انرژی زیست‌توده
۱	DH: Dh1	استفاده از گرمایش زمین جهت تولید انرژی جهت استفاده فرآورده‌های فسیلی سناریوهای ضعیف
-۲	DF: Df1	استفاده از گرمایش زمین جهت تولید انرژی به‌منظور توسعه انرژی‌های آبی
-۲	DI: Di1	استفاده از گرمایش زمین جهت تولید انرژی به‌منظور تأسیس نیروگاه‌های هسته‌ای

مأخذ: نگارندگان

به‌طور خلاصه، در شکل (۱۱) نتایج گرافیکی سناریوی (DJ) امتیاز تأثیر ۱۴ + را نشان می‌دهد. که مشخص می‌شود این سناریو برای توسعه انرژی‌های تجدید پذیر شهر اهواز سناریوی قوی است. همان‌طور که در شکل مشخص است برای این سناریو (استفاده از گرمایش زمین جهت تولید انرژی) زیرمجموعه‌های آن یعنی استفاده از گرمایش زمین جهت تولید انرژی به‌منظور توسعه انرژی‌های آبی و استفاده از گرمایش زمین جهت تولید انرژی به‌منظور تأسیس نیروگاه‌های هسته‌ای در توسعه انرژی‌های تجدید پذیر شهر اهواز اثرات ضعیف‌تری دارند که امتیاز ضعیف آن -۴ است.



شکل ۱۱. تأثیرات عناصر سایر سناریوها بر سناریو دهم

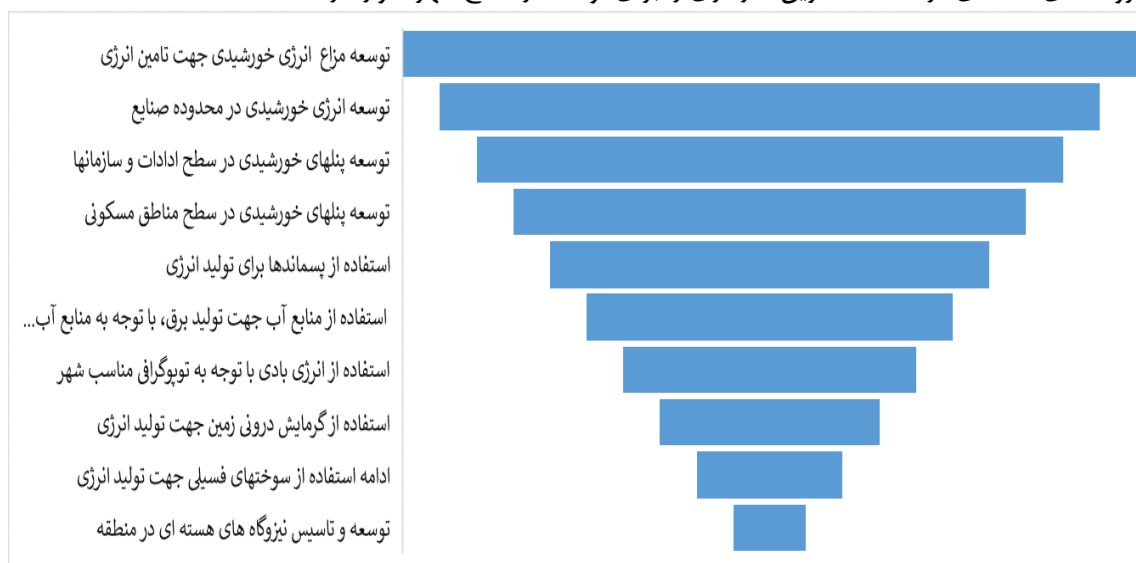
بنابراین مجموع امتیاز سناریوهای سازگار: تأثیر کل سناریوها: ۱۲۶ است در جدول زیر سناریوهای سازگار هر یک از سناریوهای کل مشخص شده است.

جدول ۱۲. سازگارترین سناریوی هر یک از سناریوهای اصلی

سناریوهای اصلی	کد	سناریوی سازگار زیرمجموعه	کد
توسعه مزارع انرژی خورشیدی جهت تأمین انرژی دولتی	DA:	توسعه مزارع انرژی خورشیدی جهت تأمین انرژی توسط بخش دولتی	Da1
توسعه انرژی خورشیدی در محدوده صنایع	DB:	توسعه انرژی خورشیدی در محدوده صنایع بزرگ	Db1
توسعه پنل‌های خورشیدی در سطح ادارات و سازمان‌ها	DC:	توسعه پنل‌های خورشیدی در سطح ادارات دولتی	Dc5
توسعه پنل‌های خورشیدی در سطح مسکونی	DD:	توسعه پنل‌های خورشیدی در سطح مجتمع‌های مسکونی	Dd1
استفاده از پسماندها برای تولید انرژی	DE:	استفاده از پسماندهای خانگی برای تولید انرژی	De1
استفاده از منابع آب برای تولید برق با توجه به منابع آب جاری	DF:	استفاده از منابع آب سطحی برای تولید برق با توجه به منابع آب جاری	Df1
استفاده از انرژی بادی با توجه به پتانسیل مناسب شهر	DG:	استفاده از سرعت باد جهت توسعه انرژی بادی	Dg1
ادامه استفاده از سوخت فسیلی جهت تولید انرژی	DH:	استفاده از سوخت فسیلی (نفت خام) جهت تولید انرژی	Dh1
استفاده از گرمایش زمین جهت تولید انرژی	DI:	استفاده از گرمایش زمین جهت تولید انرژی	Di1
توسعه و تأسیس نیروگاه‌های هسته‌ای در منطقه	DJ:	توسعه و تأسیس نیروگاه‌های هسته‌ای در منطقه	Dj2

مأخذ: نگارندگان

با توجه به نکات پیش گفته مشخص می‌گردد که هر سناریو متناسب با زیرمجموعه‌های آن اهمیت متفاوتی دارد و این سناریوها میزان سازگاری ابعاد زیرمجموعه آن‌ها مشخص می‌نماید. اما به‌طور کلی این که متوجه شویم سناریوهای ده‌گانه ترتیب سازگاری آن‌ها برای توسعه انرژی شهری اهواز چگونه است لازم است تحلیلی مستقل صورت بگیرد تا سازمان‌های ذی‌ربط متناسب با این سناریوها اقدامات لازم را انجام دهند. لازم به ذکر است که ملزومات اجرای این سناریوها در قبل به‌صورت جداگانه تشریح شد و در ادامه میزان سازگاری سناریوها به ترتیب در شکل (۱۲) مشخص است. همان‌طور که در شکل قابل مشاهده است، سناریوهای توسعه مزارع انرژی خورشیدی جهت تأمین انرژی، توسعه انرژی خورشیدی در محدوده صنایع، توسعه پنل‌های خورشیدی در سطح ادارات و سازمان‌ها، توسعه پنل‌های خورشیدی در سطح مناطق مسکونی بیشترین سازگاری و سناریوی ادامه استفاده از سوخت‌های فسیلی جهت تولید انرژی و توسعه و تأسیس نیروگاه‌های هسته‌ای در منطقه کمترین سازگاری را برای توسعه در سطح شهر اهواز دارند.



شکل ۱۲. میزان سازگاری سناریوهای ده‌گانه

مأخذ: نگارندگان

با توجه به تحلیل سناریوها از میان انواع انرژی‌های تجدید پذیر بررسی شده با توجه به چالش‌های موجود احتمالی، پتانسیل‌های موجود و سناریونویسی انواع انرژی، سرمایه‌گذاری بر روی انرژی خورشیدی با توجه به شرایط محیطی شهر اهواز مقرون به صرفه تر است، همچنین منجر به کاهش آلودگی می‌شود، خرده اقلیم گرم را کاهش می‌دهد و به توسعه انرژی شهری می‌شود.

نتیجه‌گیری و پیشنهاد

هر سناریو امکانات، چالش‌ها و ملاحظات منحصر به فردی را برای توسعه انرژی در اهواز ارائه می‌دهد. با ارزیابی و اجرای ترکیبی از این سناریوها، شهر می‌تواند به سمت چشم‌انداز انرژی پایدارتر و انعطاف‌پذیرتر حرکت کند و وابستگی به سوخت‌های فسیلی را کاهش دهد و منابع انرژی تجدید پذیر و پاک را ارتقا دهد. با این حال از سناریوهای ده‌گانه مقاله حاضر نتایج زیر استخراج می‌شود. مجموع امتیاز سناریوهای سازگار یا به عبارتی تأثیر کل سناریوها ۱۲۶ است که نتایج اهمیت آن‌ها نشان می‌دهد سناریوهای توسعه مزارع انرژی خورشیدی جهت تأمین انرژی، توسعه انرژی خورشیدی در محدوده صنایع، توسعه پنل‌های خورشیدی در سطح ادارات و سازمان‌ها، توسعه پنل‌های خورشیدی در سطح مناطق مسکونی بیشترین سازگاری و سناریوی ادامه استفاده از سوخت‌های فسیلی جهت تولید انرژی و توسعه و تأسیس نیروگاه‌های هسته‌ای در منطقه کمترین سازگاری را برای توسعه در سطح شهر اهواز دارند همچنین یافته‌های مورد سناریوهای ده‌گانه به شرح زیر می‌باشند:

سناریوی اول: این سناریو پیشنهاد ایجاد مزارع انرژی خورشیدی در اهواز را برای تأمین انرژی مورد نیاز شهر می‌دهد. تأسیسات خورشیدی در مقیاس بزرگ، نور فراوان خورشید را مهار می‌کنند و انرژی پاک و تجدید پذیر را فراهم می‌کنند. این سناریو پتانسیل ایجاد شغل، استقلال انرژی و مزایای زیست‌محیطی را برجسته می‌نماید.

سناریوی دوم: این سناریو بر ادغام سیستم‌های انرژی خورشیدی در صنایع شهری اهواز متمرکز است. نصب پنل‌های خورشیدی بر روی پشت‌بام‌های صنعتی و استفاده از انرژی خورشیدی برای فرآیندهای صنعتی را بررسی می‌نماید. هدف کاهش اتکا به منابع انرژی متعارف، کاهش هزینه‌های عملیاتی و کاهش انتشار کربن است.

سناریوی سوم: این سناریو به بررسی توسعه و استقرار نیروگاه‌های هسته‌ای اهواز برای تأمین انرژی مورد نیاز شهر می‌پردازد. این پتانسیل برای تولید انرژی قابل توجه را تشخیص می‌دهد، اما نگرانی‌های مربوط به ایمنی، اثرات زیست‌محیطی و پذیرش عمومی را نیز در نظر می‌گیرد که باید مورد توجه قرار گیرد.

سناریوی چهارم: این سناریو بر روی استقرار پنل‌های خورشیدی در مناطق مسکونی اهواز تمرکز دارد. هدف آن ترویج تأسیسات خورشیدی روی پشت‌بام در خانه‌ها، آپارتمان‌ها و ساختمان‌ها است و ساکنان را قادر می‌سازد تا انرژی پاک خود را تولید کنند، قبض‌های برق را کاهش دهند و به آینده انرژی پایدار کمک کنند.

سناریوی پنجم: این سناریو به بررسی استفاده از زباله به عنوان منبع انرژی در اهواز می‌پردازد. این فناوری‌های زباله به انرژی مانند تبدیل زیست‌توده، هضم بی‌هوازی، یا سوزاندن برای تولید برق یا گرما را بررسی می‌کند. این سناریو بر مدیریت پسماند، اصول اقتصاد دایره‌ای و کاهش اثرات زیست‌محیطی تأکید دارد.

سناریوی ششم: این سناریو تداوم استفاده از سوخت فسیلی برای تولید انرژی در اهواز را مدنظر دارد. چالش‌ها و معایب مرتبط با سوخت‌های فسیلی، از جمله آلودگی هوا، انتشار گازهای گلخانه‌ای، و کاهش منابع را تشخیص می‌دهد. این سناریو بر نیاز به جایگزین‌های پاک‌تر و پایدارتر در بلندمدت تأکید می‌نماید.

سناریوی هفتم: این سناریو به بررسی استفاده از منابع آب جاری اهواز برای تولید برق می‌پردازد. این کشور گزینه‌هایی مانند نیروگاه‌های برق‌آبی یا سیستم‌های جریان رودخانه را برای مهار انرژی رودخانه‌ها یا کانال‌ها در نظر می‌گیرد. این سناریو پتانسیل تولید انرژی تجدید پذیر را با در نظر گرفتن اثرات زیست‌محیطی و مدیریت آب برجسته می‌نماید.

سناریوی هشتم: این سناریو بر بهره‌برداری از انرژی باد در اهواز متمرکز است. این پتانسیل بادی شهر را در نظر می‌گیرد و نصب توربین‌های بادی برای تولید برق را بررسی می‌نماید. این سناریو بر مزایای انرژی باد پاک و تجدید پذیر، از جمله مقیاس‌پذیری و سهم آن در کاهش انتشار گازهای گلخانه‌ای تأکید دارد.

سناریوی نهم: این سناریو اجرای پل‌های خورشیدی در سطح ادارات و سازمانی در اهواز را پیشنهاد می‌نماید. مزایای استفاده از انرژی خورشیدی در مؤسسات عمومی، ادارات دولتی و سازمان‌های شهری را برجسته می‌نماید. این سناریو بر تحلیل مالی، حمایت از سیاست و مشارکت کارکنان برای اجرای موفقیت‌آمیز تأکید دارد.

سناریوی دهم: این سناریو به بررسی استفاده از انرژی زمین‌گرمایی برای مقاصد گرمایشی در اهواز می‌پردازد. این امکان‌سنجی سیستم‌های گرمایش زمین، از جمله پمپ‌های حرارتی زمین‌گرمایی، برای گرمایش فضا و گرمایش آب در ساختمان‌های مسکونی، تجاری و صنعتی را در نظر می‌گیرد. این سناریو پتانسیل راه‌حل‌های گرمایش پایدار و کارآمد را برجسته می‌نماید.

با توجه به مزایای اقتصادی و زیست‌محیطی این رویکرد، پیاده‌سازی طرح‌های توسعه انرژی‌های تجدید پذیر در اهواز می‌تواند به‌عنوان یک اقدام پایدار و مؤثر برای این شهر و کشور در کل مطرح گردد. همچنین، استفاده از مدل‌های تصمیم‌گیری چندمعیاره و سناریونویسی به مدیران و تصمیم‌گیرندگان شهر اهواز کمک می‌کند تا به بهترین راهکارها و تصمیمات برای توسعه انرژی در آینده برسند. با تمرکز بر تحقیقات و توسعه، ایجاد نیروگاه‌های بادی و خورشیدی، استفاده از سیستم‌های ذخیره‌سازی، ایجاد مراکز تحقیق و توسعه، و همچنین تحقیقات برای بهبود شبکه برق، می‌توان به‌سوی پیشرفت و پیاده‌سازی پروژه‌های انرژی‌های تجدید پذیر در اهواز حرکت کرد.

یافته‌های این پژوهش، تدابیر ارزشمندی را برای سیاست‌گذاران، برنامه‌ریزان شهری و ذینفعان انرژی در اهواز فراهم می‌کند. اهمیت تنوع بخشیدن به ترکیب انرژی، ترویج پذیرش انرژی‌های تجدید پذیر و اجرای شیوه‌های پایدار را برجسته می‌نماید. سناریوهای بیان شده در این مطالعه می‌توانند به‌عنوان پایه‌ای برای تصمیم‌گیری عمل کنند و شهر را به سمت آینده انرژی پایدارتر و انعطاف‌پذیرتر هدایت کنند.

منابع

- اتاق بازرگانی صنایع معادن و کشاورزی ایران (۱۳۹۶). نقشه راه ۱۳۹ کشور جهان برای جایگزینی انرژی تجدیدپذیر تا سال ۲۰۵۰، شناسه : ۱۰۲۵۴، <https://otaghiranonline.ir/news/10254>
- اتاق بازرگانی صنایع و معادن تهران، (۱۳۹۳)، آینده نگری صنعت برق ایران، ۴، انجمن انرژی‌های تجدید پذیر ایران (۱۳۹۷) انواع انرژی‌های تجدید پذیر (سایت آنلاین).
- باوقار زعیمی، نجوا، فرقانی، محمدعلی و صادقی، زین‌العابدین (۱۳۹۷). اولویت‌بندی منابع انرژی تجدید پذیر در استان هرمزگان. نشریه انرژی ایران. دوره ۲۱، شماره ۱، (صص ۳۷-۴۹).
- حسینی علی‌آباد سید محمدرضا، شیخ لاری ولی اله، رشید پور محمد معین (۱۳۹۹). بررسی تأثیر استفاده از انرژی‌های تجدید پذیر در کاهش آلودگی محیط‌زیست، شبک. شماره ۶ پیاپی ۵۲ (صص ۱۱۵-۱۳۱).
- خلعتبری، فیروزه (۱۳۸۸)، رویکرد آینده پژوهی به آینده انرژی در ایران، فصلنامه راهبرد، سال هجدهم، شماره ۵۲، صص ۶۹-۵۵
- رایگان، سعید، حیدری نژاد، قاسم، پاسدار شهری، هادی. (۱۴۰۰). شبیه‌سازی پویای خنک‌کننده جاذب رطوبت دسیکنت با استفاده هم‌زمان از انرژی‌های تجدید پذیر خورشیدی و زمینی در آب‌وهوای گرم و مرطوب. نشریه مهندسی مکانیک امیرکبیر، شماره ۳۰ دوره ۵۳ (صص ۳۰-۱۲).
- قنبری، ابوالفضل (۱۳۹۸) آینده پژوهی و آینده نگاری در مطالعات شهری و منطقه ای، انتشارات دانشگاه تبریز
- شیربجیان، محمد، سراج، حمیدرضا (۱۳۹۹)، آینده پژوهی انرژی‌های نو در جهان به منظور تحلیل و ارائه راهبردهای مناسب جهت ارتقاء امنیت انرژی ایران، فصلنامه اقتصاد و دفاع، سال پنجم، شماره شانزدهم، صص ۱۵۰-۱۱۵

شهرداری اهواز (۱۳۹۹). آمارنامه کلان‌شهر اهواز، معاونت برنامه‌ریزی و توسعه منابع انسانی.
 کاظمیان، غلامرضا، رسولی، افشین، خزایی، محمد مهدی. (۱۳۹۶). جایگاه انرژی‌های نو تجدید پذیر در زیست پذیرانه کردن شهرها،
 مطالعه موردی شهر تهران. فصلنامه علمی - پژوهشی پژوهش و برنامه‌ریزی شهری، ۸(۲۹): (صص ۹۹-۱۱۸).

- Aonvery, F, Grin, J, Pel, B. (2021) *The politics of sustainability transitions*. Journal of Environmental Policy & Planning (Vol. 5 pp 557–567)
- Bouzarovski, S, Angel, J, Naumann, M. (2019) *Energy democracy as the right to the city: Urban energy struggles in Berlin and London*, Environment and Planning A, Economy and Space. Epub ahead of print 23 October. DOI: 10.1177/0308518X19881164.
- Benst,R.(2017). *Switching towards coal or renewable energy? The effects of financial capital on energy transitions*, Energy Economics, Volume(vol, 63.PP 75-83).
- Bouzarovsk, S, ,Martin, J. Pasqualetti,V, Castán, B.(2017) *The Routledge Research Companion to Energy Geographies*, Copyright, Published September 30, 2020 by Routledge, 412 Pages.
- Büyüközkan G., Güleriyüz, S.. (2016). *An integrated DEMATEL-ANP ,approach for renewable energy resources selection in Turkey*. Int. J. Prod. Econ.(vol. pp.182, 435–448).
- Galvin, R, Healy, N .(2020). *The Green New Deal in the United States*, What it is and how to pay for it. Energy Research & Social Science 67: 101529.
- Herbst J M, Grant-Smith, D. (2020) *Tapping into New Power Opportunities and challenges for growing community renewable energy*, ImprintRoutledge.
- Kim J., Suharto, Y., Daim, T.U. (2017) *Evaluation of electrical energy storage (EES) technologies for renewable energy: a case from the US pacific Northwest*. J. Energy Storage(vol 11,pp. 25–54).
- Lowitzsch J., Hanke F. (2019) *Renewable Energy Cooperatives*. In: (eds) Energy Transition. Palgrave Macmillan, Cham (PP 139-162).
- Marfuga, I.Agata,D, Maria,F William,M.Agata,S.Julia M.WittmayerdB.(2021). *Who finances renewable energy in Europe? Examining temporality, authority and contestation in solar and wind subsidies in Poland, the Netherlands and the United Kingdom*, Energy Strategy Reviews,(Vol. 38pp1-16).
- Moncecchi.M; Meneghello,S. Merlo M.(2020). *Energy Sharing in Renewable Energy Communities: the Italian Case*, Publisher: IEEE .
- Russ, R. (2012). *the University of North Carolina at Chapel Hill Wayback Machine*. How Many? A Dictionary of Units of Measurement. October 1,. Retrieved November 29,
- Solomon I, Leach, M and Newell P .(2015) *The Politics of Green Transformations*. London: Routledge.
- Tegou, A. & Wen, A. (2022). *An intelligent simulation system for earthquake disaster assessment*, Computers & Geosciences, (vol.pp 871– 879).
- Tricarico, L. (2018). *Community Energy Enterprises in the Distributed Energy Geography: A Review of Issues and Potential Approaches*. *International Journal of Sustainable Energy Planning and Management*, (vol18,pp, 81–94).
- Zimek, A, Stirling, A (2016) *Grassroots innovation & innovation democracy*. Working Paper, STEPS Centre, Brighton, UK.